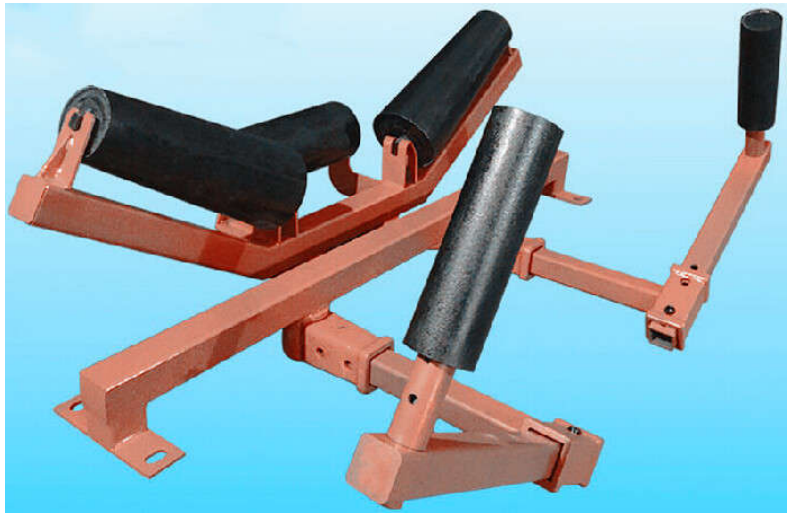


拐臂式机械自纠偏装置

一、产品用途

- 1、适用平巷高带速、大运量、长距离的带式输送机
- 2、适用上运、下运、高强度、环境恶劣的带式输送机
- 3、适用由于巷道受地质应力变形高低起伏的带式输送机
可广泛用于煤矿、电厂、运输港口等领域
- 4、只适用单向运输的带式输送机。



二、产品特点

- 1、该产品具有结构精美、性能可靠，安装使用方便、精度高、使用寿命长等优点
- 2、机械原理先进可靠，改革了原来的单轴或双轴结构，采用四个轴承组件支撑，使输送带在其上面运行更加平稳。
- 3、采用力学模型优化设计，具有纠偏灵敏，运行稳定的独特性能。
- 4、轴承组件的迷宫式密封防水防尘效果极佳。
- 5、利用杠杆原理的加长检测跑偏力，反应迅速，且所需纠偏力更小，调偏更自如。

6、结构简单、性能可靠、安装使用方便、免维护等特点。

型号示例：

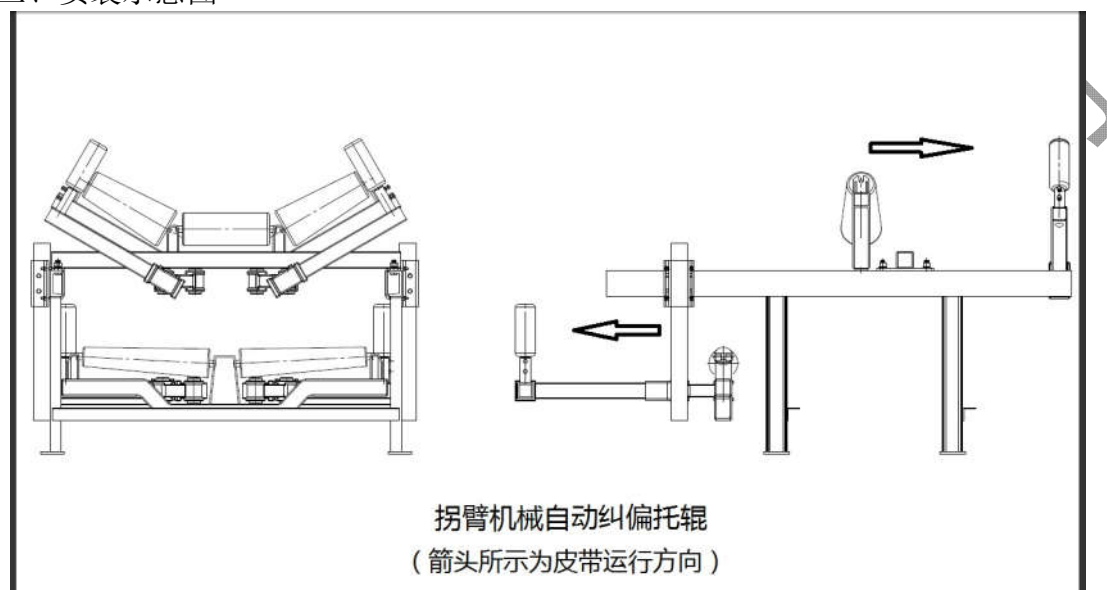
GY-GBJP-800-U 表示：带宽为 800mm 拐臂式机械自纠偏装置上纠偏

GY-GBJP-1000-D 表示：带宽为 1000mm 拐臂式机械自纠偏装置下纠偏

技术参数

适应带宽 (mm)	适应带速 (m/s)	工作温度 (°C)	纠偏精度 (mm)	适用皮带
650-2400mm	≤6m/s	-50°C-70°C	±30mm	单向皮带

三、安装示意图



四、常用规格型号

拐臂式机械自纠偏装置型号	适应皮带带宽 (mm)
GY-GBJP-650-U/D	650
GY-GBJP-800-U/D	800
GY-GBJP-1000-U/D	1000
GY-GBJP-1200-U/D	1200
GY-GBJP-1400-U/D	1400
GY-GBJP-1600-U/D	1600
GY-GBJP-1800-U/D	1800
GY-GBJP-2000-U/D	2000
GY-GBJP-2200-U/D	2200
GY-GBJP-2400-U/D	2400